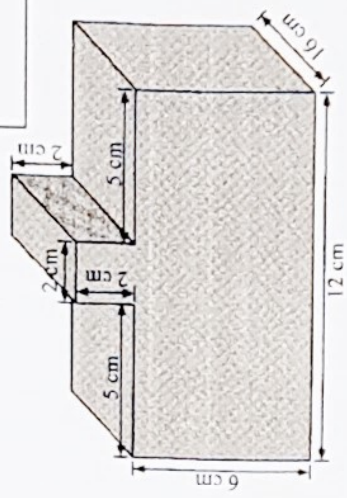
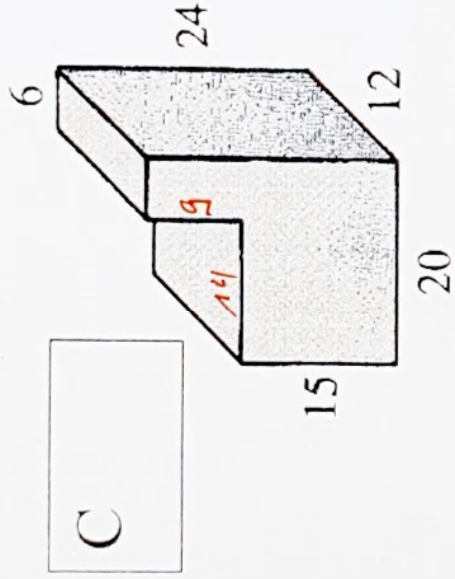
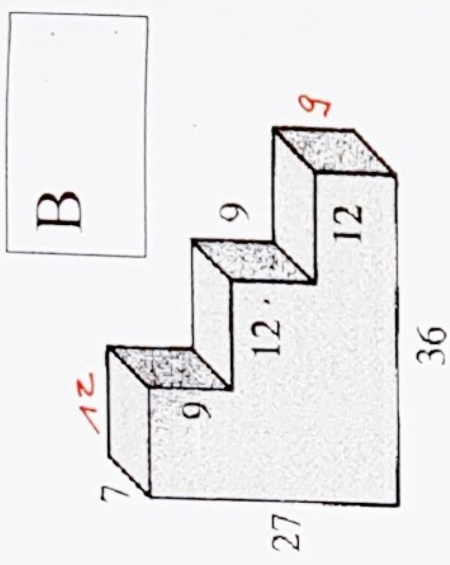
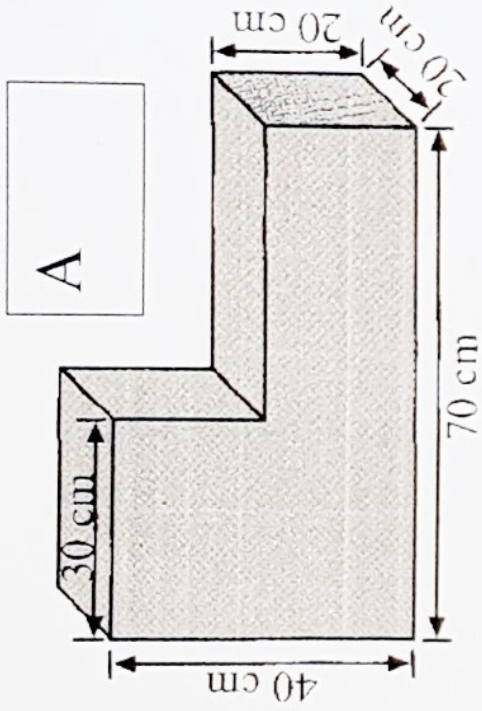


# Zusammengesetzte Körper



Berechne das Volumen der zusammengesetzten Körper.

Körper	Volumen
A	40'000 cm <sup>3</sup>
B	4'536 cm <sup>3</sup>
C	4'248 (cm <sup>3</sup> )
D	1'276 cm <sup>3</sup>